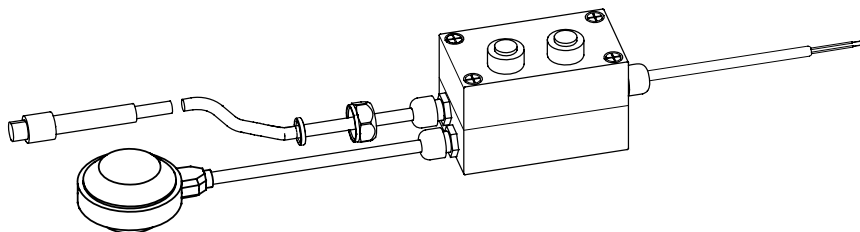

Unilift AP12, AP35, AP50

Control box

Installation and operating instructions

GB D F I E P GR NL S FIN DK
PL RU H SI HR YU RO BG CZ SK TR



Unilift AP12, AP35, AP50

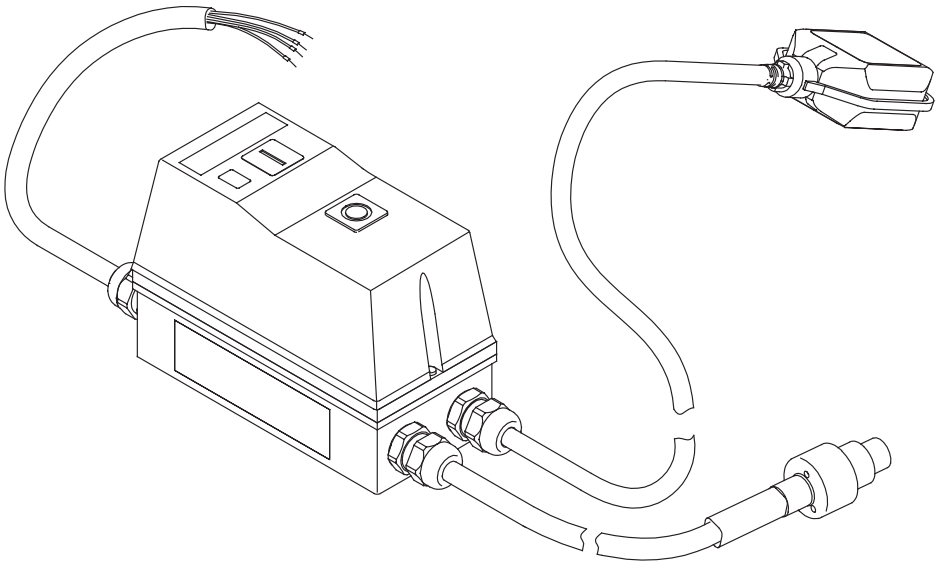
Control box

Installation and operating instructions	4	GB
Montage- und Betriebsanleitung	6	D
Notice d'installation et d'entretien	8	F
Istruzioni di installazione e funzionamento	10	I
Instrucciones de instalación y funcionamiento	12	E
Instruções de instalação e funcionamento	14	P
Οδηγίες εγκατάστασης και λειτουργίας	16	GR
Installatie- en bedieningsinstructies	18	NL
Monterings- och driftsinstruktion	20	S
Asennus- ja käyttöohjeet	22	FIN
Monterings- og driftsinstruktion	24	DK
Instrukcja montażu i eksploatacji	26	PL
Руководство по монтажу и эксплуатации	28	RU
Szerelési és üzemeltetési utasítás	31	H
Navodilo za montažo in obratovanje	33	SI
Montažne i pogonske upute	35	HR
Uputstvo za montažu i upotrebu	37	YU
Instrucțiuni de instalare și utilizare	39	RO
Упътване за монтаж и експлоатация	41	BG
Montážní a provozní návod	43	CZ
Návod na montáž a prevádzku	45	SK
Montaj ve kullanım kılavuzu	47	TR

UNILIFT AP, APB and APG

Control box

Istruzioni di installazione e funzionamento



UNILIFT APG

Installation and operating instructions
(all available languages)
<http://net.grundfos.com/qri/92662011>



UNILIFT AP12, AP35, AP50

Installation and operating instructions
(all available languages)
<http://net.grundfos.com/qri/96011045>



UNILIFT AP35B, AP50B

Installation and operating instructions
(all available languages)
<http://net.grundfos.com/qri/96004693>

UNILIFT AP, APB and APG

Italiano (IT)

Istruzioni di installazione e funzionamento 4

Italiano (IT) Istruzioni di installazione e funzionamento

Traduzione della versione originale inglese

Indice

1. Informazioni generali	4
1.1 Indicazioni di pericolo	4
1.2 Note	4
2. Presentazione del prodotto	5
2.1 Descrizione del prodotto	5
2.2 Uso previsto	5
3. Requisiti di installazione	5
4. Collegamento elettrico	5
4.1 Schema elettrico	6
5. Avviamento del prodotto	7
5.1 Avviamento e arresto della pompa	7
5.2 Ripristino del relè termico	7
6. Funzioni di regolazione	7
6.1 Quadro comandi	7
7. Dati tecnici	7
8. Manutenzione	7
9. Assistenza	8
10. Smaltimento del prodotto	8

1. Informazioni generali

Questo apparecchio non deve essere utilizzato dai bambini.

I bambini non devono giocare con il prodotto.

La pulizia e la manutenzione non devono essere eseguite da bambini.

Gli apparecchi possono essere utilizzati da persone con ridotte capacità fisiche, sensoriali o mentali, nonché da persone prive di esperienza e conoscenza. Ciò richiede che siano supervisionati o istruiti sull'uso dell'apparecchio in modo sicuro e che comprendano i rischi connessi.

Leggere questo documento prima di installare il prodotto. L'installazione e il funzionamento devono essere conformi alle normative locali vigenti e ai codici di buona pratica.



1.1 Indicazioni di pericolo

I simboli e le indicazioni di pericolo riportati di seguito possono essere visualizzati nelle istruzioni di installazione e funzionamento di Grundfos, nelle istruzioni di sicurezza e nelle istruzioni di servizio.



PERICOLO

Indica una situazione pericolosa la quale, se non evitata, comporta la morte o gravi lesioni personali.



AVVERTENZA

Indica una situazione pericolosa la quale, se non evitata, potrebbe comportare la morte o gravi lesioni personali.



ATTENZIONE

Indica una situazione pericolosa la quale, se non evitata, potrebbe comportare lesioni personali di lieve o moderata entità.

Le indicazioni di pericolo sono strutturate come segue:

TERMINOLOGIA DI INDICAZIONE

Descrizione del pericolo

Conseguenza della mancata osservanza dell'avvertenza

- Azione per evitare il pericolo.



1.2 Note

I simboli e le note di seguito possono essere visualizzati nelle istruzioni di installazione e funzionamento di Grundfos, nelle istruzioni di sicurezza e nelle istruzioni di servizio.



Un cerchio blu o grigio con un simbolo grafico bianco indica che deve essere intrapresa un'azione.



Un cerchio rosso o grigio con una barra diagonale, possibilmente con un simbolo grafico nero, indica che non deve essere intrapresa un'azione o deve essere arrestata.



La mancata osservanza di queste istruzioni potrebbe provocare danni alle apparecchiature o funzionamento irregolare.

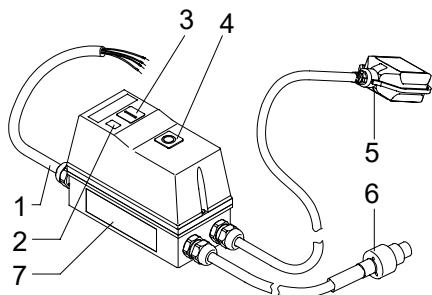


Suggerimenti e consigli per agevolare il lavoro.

2. Presentazione del prodotto

2.1 Descrizione del prodotto

Il quadro di controllo è costituito da cavi e un armadio contenente varie parti che consentono il controllo della pompa collegata.



TM030284

Pos.	Descrizione
1	Cavo di rete
2	Spia luminosa, funzionamento
3	Pulsante Start
4	Pulsante, Stop/Reset
5	Interruttore a galleggiante
6	Cavo motore ¹⁾
7	Targhetta di identificazione

1) Vi sono tre tipi di cavi:

- 1) UNILIFT AP12, AP35 e AP50
- 2) UNILIFT AP35B e AP50B
- 3) UNILIFT APG.

2.2 Uso previsto

Il quadro di controllo è progettato per la protezione e l'avvio/arresto dei seguenti tipi di pompe trifase:

- UNILIFT AP12
- UNILIFT AP35
- UNILIFT AP50
- UNILIFT AP35B
- UNILIFT AP50B
- UNILIFT APG.

3. Requisiti di installazione

Per la regolazione dell'interruttore a galleggiante, consultare le istruzioni di installazione e funzionamento della pompa.



Un prodotto che non è indicato per essere protetto dal gelo non deve essere lasciato all'aperto in condizioni climatiche gelide.

4. Collegamento elettrico

AVVERTIMENTO

Scossa elettrica

Morte o gravi lesioni personali



- Prima di iniziare a lavorare sul prodotto, disinserire l'alimentazione. Assicurarsi che l'alimentazione elettrica non possa essere ripristinata accidentalmente.

AVVERTIMENTO

Scossa elettrica

Morte o gravi lesioni personali



- Le installazioni permanenti devono essere dotate di un interruttore differenziale (RCB) con corrente di intervento inferiore a 30 mA.

AVVERTIMENTO

Scossa elettrica

Morte o gravi lesioni personali



- Assicurarsi che la spina di alimentazione in dotazione con il prodotto sia conforme alle normative locali.
- Il sistema di collegamento del conduttore di messa a terra (PE) della spina deve essere lo stesso di quello della presa. In caso contrario, utilizzare un adattatore adeguato, se consentito dalle normative locali.

AVVERTIMENTO

Scossa elettrica

Morte o gravi lesioni personali



- I cavi di alimentazione privi di spina devono essere collegati a un dispositivo di scollegamento dell'alimentazione incorporato nel cablaggio fisso secondo le regole di cablaggio locali.
- Se il cavo di alimentazione è danneggiato, deve essere sostituito dal produttore, da un service partner o altro personale qualificato.

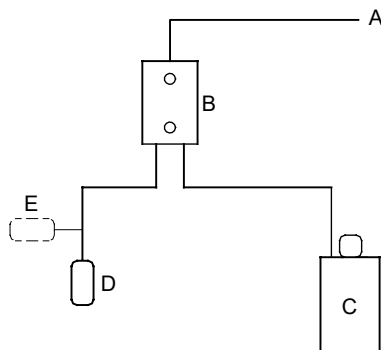
ATTENZIONE**Scossa elettrica**

Lesioni personali lievi o moderate

- Verificare che la tensione e la frequenza di rete riportati sulla targhetta di identificazione della pompa corrispondano all'alimentazione elettrica su cui verrà utilizzata.



Il quadro di controllo deve essere collegato a un interruttore di rete esterno. Se la pompa non è installata accanto all'interruttore, questo dovrà essere del tipo lucchettabile.



TM011267

Diagramma a blocchi per il controllo del livello

Pos.	Descrizione
A	Alimentazione
B	Quadro di controllo
C	Pompa
D	Interruttore di livello aperto
E	Interruttore di livello chiuso

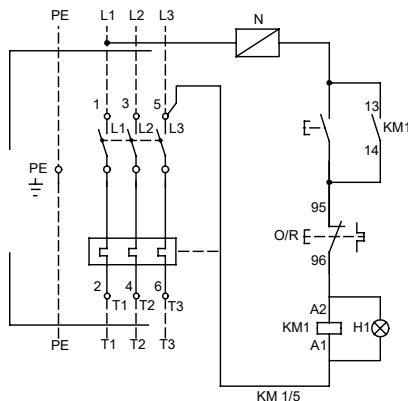
4.1 Schema elettrico**AVVERTIMENTO****Scossa elettrica**

Morte o gravi lesioni personali

- Prima di iniziare a lavorare sul prodotto, disinserire l'alimentazione.

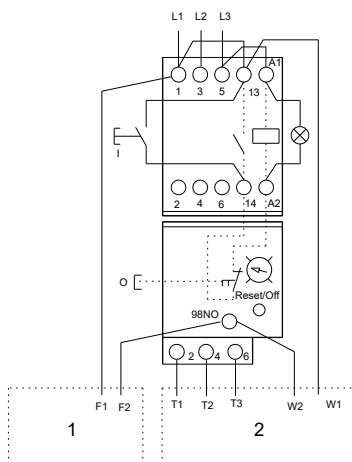


L'utilizzatore o l'installatore sono responsabili della corretta messa a terra e protezione, conformemente alle normative in vigore localmente.



TM030287

Schema del quadro di controllo per UNILIFT AP, APB e APG



TM082186

Schema del quadro di controllo per UNILIFT APG

Pos.	Descrizione
1	Interruttore a galleggiante
2	Motore

5. Avviamento del prodotto

Il quadro di controllo incorpora un contattore trifase con un relè termico. Il contattore viene inserito e disinserito da un interruttore a galleggiante, quindi avvia e arresta la pompa. Quando il contatto nell'interruttore a galleggiante è chiuso, il contattore si attiva e la pompa si avvia.

5.1 Avviamento e arresto della pompa

1. Premere il pulsante **Start**.
 - a. Se il contatto dell'interruttore a galleggiante è chiuso, la pompa si avvia.
 - b. Se il contatto dell'interruttore a galleggiante è aperto, la pompa rimane arrestata.
2. Premere il pulsante **Stop/Reset**.
 - a. Se il contatto dell'interruttore a galleggiante è chiuso, la pompa si arresta.
 - b. Se il contatto dell'interruttore a galleggiante è aperto, la pompa si arresta.

5.2 Ripristino del relè termico

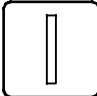

Se il relè termico è intervenuto, può essere ripristinato premendo brevemente il pulsante **Stop/Reset**.

- Se il contatto dell'interruttore a galleggiante è aperto, il relè termico viene attivato, ma la pompa rimane arrestata.
- Se il contatto dell'interruttore a galleggiante è chiuso, il relè termico viene inserito e la pompa si avvia.

6. Funzioni di regolazione

6.1 Quadro comandi

Il quadro di controllo ha due pulsanti: uno per l'avviamento della pompa e uno per l'arresto della pompa e il ripristino del relè termico.

Simbolo	Descrizione
	TM030285 Pulsante Start della pompa
	TM030286 Pulsante Stop/Reset della pompa

7. Dati tecnici

Grado di protezione	IP65 (IEC 60529)
Temperatura min./max	0-40 °C

8. Manutenzione

AVVERTIMENTO

Scossa elettrica

Morte o gravi lesioni personali



- Prima di iniziare a lavorare sul prodotto, disinserire l'alimentazione.
- Assicurarsi che l'alimentazione elettrica non possa essere ripristinata accidentalmente.

AVVERTIMENTO

Scossa elettrica

Morte o gravi lesioni personali



- Tutti i collegamenti elettrici devono essere effettuati da personale qualificato e nel rispetto delle normative locali.

Controllare una volta all'anno la tenuta di tutti i collegamenti elettrici all'interno del quadro di controllo.

9. Assistenza

Nessun componente di ricambio è disponibile per il quadro di controllo.

10. Smaltimento del prodotto

Questo prodotto o questi componenti devono essere smaltiti nel pieno rispetto dell'ambiente.

1. Usare i servizi locali, pubblici o privati, di raccolta dei rifiuti.
2. Nel caso in cui non fosse possibile, contattare Grundfos o l'officina di assistenza autorizzata più vicina.



Il simbolo del bidone della spazzatura sbarrato sul prodotto indica che deve essere smaltito separatamente dai rifiuti domestici. Quando un prodotto contrassegnato con questo simbolo raggiunge la fine della vita utile, consegnarlo presso un punto di raccolta designato dagli enti locali per lo smaltimento. La raccolta differenziata ed il riciclo di tali prodotti consentono di tutelare la salute umana e l'ambiente.

Vedi anche le informazioni fine vita di ciclo utile sul sito www.grundfos.com/product-recycling

Argentina

Bombas GRUNDFOS de Argentina S.A.
Ruta Panamericana km. 37.500 Industrias
1619 - Garin Pcia. de B.A.
Tel.: +54-3327 414 444
Fax: +54-3327 45 3190

Australia

GRUNDFOS Pumps Pty. Ltd.
P.O. Box 2040
Regency Park
South Australia 5942
Tel.: +61-8-8461-4611
Fax: +61-8-8340-0155

Austria

GRUNDFOS Pumpen Vertrieb
Ges.m.b.H.
Grundfosstraße 2
A-5082 Grödig/Salzburg
Tel.: +43-6246-883-0
Fax: +43-6246-883-30

Belgium

N.V. GRUNDFOS Bellux S.A.
Boomssesteenweg 81-83
B-2630 Aartselaar
Tel.: +32-3-870 7300
Fax: +32-3-870 7301

Bosnia and Herzegovina

GRUNDFOS Sarajevo
Zmajia od Bosne 7-7A
BiH-71000 Sarajevo
Tel.: +387 33 592 480
Fax: +387 33 590 465
www.ba.grundfos.com
E-mail: grundfos@bih.net.ba

Brazil

BOMBAS GRUNDFOS DO BRASIL
Av. Humberto de Alencar Castelo
Branco, 630
CEP 09850 - 300
São Bernardo do Campo - SP
Tel.: +55-11 4393 5533
Fax: +55-11 4343 5015

Bulgaria

Grundfos Bulgaria EOOD
Slatina District
Iztocna Tangenta street no. 100
BG - 1592 Sofia
Tel.: +359 2 49 22 200
Fax: +359 2 49 22 201
E-mail: bulgaria@grundfos.bg

Canada

GRUNDFOS Canada inc.
2941 Brighton Road
Oakville, Ontario
L6H 6C9
Tel.: +1-905 829 9533
Fax: +1-905 829 9512

China

GRUNDFOS Pumps (Shanghai) Co. Ltd.
10F The Hub, No. 33 Suhong Road
Minhang District
Shanghai 201106 PRC
Tel.: +86 21 612 252 22
Fax: +86 21 612 253 33

Columbia

GRUNDFOS Colombia S.A.S.
Km 1.5 vía Siberia-Cota Conj. Potrero
Chico,
Parque Empresarial Arcos de Cota Bo. 1A.
Cota, Cundinamarca
Tel.: +57(1)-2913444
Fax: +57(1)-8764586

Croatia

GRUNDFOS CROATIA d.o.o.
Buzinski prilaz 38, Buzin
HR-10010 Zagreb
Tel.: +385 1 6595 400
Fax: +385 1 6595 499
www.hr.grundfos.com

Czech Republic

GRUNDFOS Sales Czechia and Slovakia
s.r.o.
Čajkovského 21
779 00 Olomouc
Tel.: +420-585-716 111

Denmark

GRUNDFOS DK A/S
Martin Bachs Vej 3
DK-8850 Bjerringbro
Tel.: +45-87 50 50 50
Fax: +45-87 50 51 51
E-mail: info_GDK@grundfos.com
www.grundfos.com/DK

Estonia

GRUNDFOS Pumps Eestli OÜ
Peterburi tee 92G
11415 Tallinn
Tel.: + 372 606 1690
Fax: + 372 606 1691

Finland

OY GRUNDFOS Pumput AB
Trukkikujua 1
FI-01360 Vantaa
Tel.: +358-(0) 207 889 500

France

Pompes GRUNDFOS Distribution S.A.
Parc d'Activités de Chesnes
57, rue de Malacombe
F-38290 St. Quentin Fallavier (Lyon)
Tel.: +33-4 74 82 15 15
Fax: +33-4 74 94 10 51

Germany

GRUNDFOS GMBH
Schlüterstr. 33
40699 Erkrath
Tel.: +49-(0) 211 929 69-0
Fax: +49-(0) 211 929 69-3799
E-mail: infoservice@grundfos.de
Service in Deutschland:
kundendienst@grundfos.de

Greece

GRUNDFOS Hellas A.E.B.E.
20th km. Athinon-Markopoulou Av.
P.O. Box 71
GR-19002 Peania
Tel.: +0030-210-66 83 400
Fax: +0030-210-66 46 273

Hong Kong

GRUNDFOS Pumps (Hong Kong) Ltd.
Unit 1, Ground floor, Siu Wai industrial
Centre
29-33 Wing Hong Street & 68 King Lam
Street, Cheung Sha Wan
Kowloon
Tel.: +852-27861706 / 27861741
Fax: +852-27858664

Hungary

GRUNDFOS South East Europe Kft.
Tópark u. 8
H-2045 Törökbalint
Tel.: +36-23 511 110
Fax: +36-23 511 111

India

GRUNDFOS Pumps india Private Limited
118 Old Mahabalipuram Road
Thoraipakkam
Chennai 600 097
Tel.: +91-44 2496 6800

Indonesia

PT GRUNDFOS Pompa
Graha intirub Lt. 2 & 3
Jln. Cililitan Besar No.454. Makassar,
Jakarta Timur
ID-Jakarta 13650
Tel.: +62 21-469-51900
Fax: +62 21-460 6910 / 460 6901

Ireland

GRUNDFOS (Ireland) Ltd.
Unit A, Merrywell Business Park
Ballymount Road Lower
Dublin 12
Tel.: +353-1-4089 800
Fax: +353-1-4089 830

Italy

GRUNDFOS Pompe Italia S.r.l.
Via Gran Sasso 4
I-20060 Truccazzano (Milano)
Tel.: +39-02-95838112
Fax: +39-02-95309290 / 95838461

Japan

GRUNDFOS Pumps K.K.
1-2-3, Shin-Miyakoda, Kita-ku
Hamamatsu
431-2103 Japan
Tel.: +81 53 428 4760
Fax: +81 53 428 5005

Kazakhstan

Grundfos Kazakhstan LLP
7' Kyz-Zhibek Str., Kok-Tobe micr.
KZ-050020 Almaty Kazakhstan
Tel.: +7 (727) 227-98-55/56

Korea

GRUNDFOS Pumps Korea Ltd.
6th Floor, Aju Building 679-5
Yeoksam-dong, Kangnam-ku, 135-916
Seoul, Korea
Tel.: +82-2-5317 600
Fax: +82-2-5633 725

Latvia

SIA GRUNDFOS Pumps Latvia
Deglava biznesa centrs
Augusta Deglava ielā 60
LV-1035, Rīga,
Tel.: + 371 714 9640, 7 149 641
Fax: + 371 914 9646

Lithuania

GRUNDFOS Pumps UAB
Smolensko g. 6
LT-03201 Vilnius
Tel.: +370 52 395 430
Fax: +370 52 395 431

Malaysia

GRUNDFOS Pumps Sdn. Bhd.
7 Jalan Peguam U1/25
Glenmarie Industrial Park
40150 Shah Alam, Selangor
Tel.: +60-3-5569 2922
Fax: +60-3-5569 2866

Mexico

Bombas GRUNDFOS de México
S.A. de C.V.
Boulevard TLC No. 15
Parque industrial Stiva Aeropuerto
Apodaca, N.L. 66600
Tel.: +52-81-8144 4000
Fax: +52-81-8144 4010

Netherlands

GRUNDFOS Netherlands
Veluwezoom 35
1326 AE Almere
Postbus 22015
1302 CA ALMERE
Tel.: +31-88-478 6336
Fax: +31-88-478 6332
E-mail: info_gnl@grundfos.com

New Zealand

GRUNDFOS Pumps NZ Ltd.
17 Beatrice Tinsley Crescent
North Harbour Industrial Estate
Albany, Auckland
Tel.: +64-9-415 3240
Fax: +64-9-415 3250

Norway

GRUNDFOS Pumper A/S
Strømsveien 344
Postboks 235, Leirdal
N-1011 Oslo
Tel.: +47-22 90 47 00
Fax: +47-22 32 21 50

Poland

GRUNDFOS Pompy Sp. z o.o.
ul. Klonowa 23
Baranowo k. Poznania
PL-62-081 Przeźmierowo
Tel.: (+48-61) 650 13 00
Fax: (+48-61) 650 13 50

Portugal

Bombas GRUNDFOS Portugal, S.A.
Rua Calvet de Magalhães, 241
Apartado 1079
P-2770-153 Paço de Arcos
Tel.: +351-21-440 76 00
Fax: +351-21-440 76 90

Romania

GRUNDFOS Pompe România SRL
S-PARK BUSINESS CENTER, Clădirea
A2, etaj 2
Str. Tipografilor, Nr. 11-15, Sector 1, Cod
013714
București, Romania
Tel.: 004 021 2004 100
E-mail: romania@grundfos.ro

Serbia

Grundfos Srbija d.o.o.
Ormladinskih brigada 90b
11070 Novi Beograd
Tel.: +381 11 2258 740
Fax: +381 11 2281 769
www.rs.grundfos.com

Singapore

GRUNDFOS (Singapore) Pte. Ltd.
25 Jalan Tukang
Singapore 619264
Tel.: +65-6681 9688
Fax: +65-6681 9689

Slovakia

GRUNDFOS s.r.o.
Prievozská 4D 821 09 BRATISLAVA
Tel.: +421 2 5020 1426
sk.grundfos.com

Slovenia

GRUNDFOS LJUBLJANA, d.o.o.
Leskoškova 9e, 1122 Ljubljana
Tel.: +386 (0) 1 568 06 10
Fax: +386 (0)1 568 06 19
E-mail: tehnika-si@grundfos.com

South Africa

GRUNDFOS (PTY) LTD
16 Lascelles Drive, Meadowbrook Estate
1609 Germiston, Johannesburg
Tel.: (+27) 10 248 6000
Fax: (+27) 10 248 6002
E-mail: lgradidge@grundfos.com

Spain

Bombas GRUNDFOS España S.A.
Camino de la Fuentecilla, s/n
E-28110 Algete (Madrid)
Tel.: +34-91-848 8800
Fax: +34-91-628 0465

Sweden

GRUNDFOS AB
Box 333 (Lunnagårdsgatan 6)
431 24 Mölndal
Tel.: +46 31 332 23 000
Fax: +46 31 331 94 60

Switzerland

GRUNDFOS Pumpen AG
Bruggacherstrasse 10
CH-8117 Fällanden/ZH
Tel.: +41-44-806 8111
Fax: +41-44-806 8115

Taiwan

GRUNDFOS Pumps (Taiwan) Ltd.
7 Floor, 219 Min-Chuan Road
Taichung, Taiwan, R.O.C.
Tel.: +886-4-2305 0868
Fax: +886-4-2305 0878

Thailand

GRUNDFOS (Thailand) Ltd.
92 Chaloe Phrakiat Rama 9 Road
Dokmai, Pravej, Bangkok 10250
Tel.: +66-2-725 8999
Fax: +66-2-725 8998

Turkey

GRUNDFOS POMPA San. ve Tic. Ltd.
Sti.
Gebze Organize Sanayi Bölgesi
İhsan dede Caddesi
2. yol 200, Sokak No. 204
41490 Gebze/ Kocaeli
Tel.: +90 - 262-679 7979
Fax: +90 - 262-679 7905
E-mail: satis@grundfos.com

Ukraine

ТОВ "ГРУНДФОС УКРАЇНА"
Бізнес Центр Європа
Столичне шосе, 103
м. Київ, 03131, Україна
Tel.: (+38 044) 237 04 00
Fax: (+38 044) 237 04 01
E-mail: ukraine@grundfos.com

United Arab Emirates

GRUNDFOS Gulf Distribution
P.O. Box 16768
Jebel Ali Free Zone, Dubai
Tel.: +971 4 8815 166
Fax: +971 4 8815 136

United Kingdom

GRUNDFOS Pumps Ltd.
Grovebury Road
Leighton Buzzard/Beds. LU7 4TL
Tel.: +44-1525-850000
Fax: +44-1525-850011

U.S.A.

Global Headquarters for WU
856 Koomey Road
Brookshire, Texas 77423 USA
Phone: +1-630-236-5500

Uzbekistan

Grundfos Tashkent, Uzbekistan
The Representative Office of Grundfos
Kazakhstan in Uzbekistan
38a, Oybek street, Tashkent
Tel.: (+998) 71 150 3290 / 71 150 3291
Fax: (+998) 71 150 3292

96428009 05.2024

ECM: 1394305

www.grundfos.com

GRUNDFOS 

Trademarks displayed in this material, including but not limited to Grundfos and the Grundfos logo, are registered trademarks owned by The Grundfos Group. © 2024 Grundfos Holding A/S, all rights reserved.

Denmark

GRUNDFOS DK A/S
Martin Bachs Vej 3
DK-8850 Bjerringbro
Tlf.: +45-87 50 50 50
Telefax: +45-87 50 51 51
E-mail: info_GDK@grundfos.com
www.grundfos.com/DK

Albania

COALB sh.p.k.
Rr.Dervish Hekali N.1
AL-Tirana
Phone: +355 42 22727
Telefax: +355 42 22727

Argentina

Bombas GRUNDFOS de Argentina S.A.
Ruta Panamericana km. 37.500 Lote 3A4
1619 - Garin
Pcia. de Buenos Aires
Phone: +54-3327.414.444
Telefax: +54-3327.411.111

Australia

GRUNDFOS Pumps Pty. Ltd.
P.O. Box 2040
Regency Park
South Australia 5942
Phone: +61-8-8461-4611
e-mail: info@service@grundfos.de
Service in Deutschland:
e-mail: kundendienst@grundfos.de

Austria

GRUNDFOS Pumpen Vertrieb Ges.m.b.H.
GründofstraÙe 2
A-5082 Gröding/Salzburg
Tel.: +43-6246-883-0
Telefax: +43-6246-883-30

Belgium

N.V. GRUNDFOS Bellux S.A.
Boomssesteenweg 81-83
B-2630 Aartselaar
Tel.: +32-3-870 7300
Télécopie: +32-3-870 7301

Belorussia

Представительство ГРУНДФОС в
Минске
220090 Минск ул.Олешина 14
Телефон: (8632) 62-40-49
Факс: (8632) 62-40-49

Bosnia/Herzegovina

GRUNDFOS Sarajevo
Paromlinska br. 16,
BIH-71000 Sarajevo
Phone: +387 33 713290
Telefax: +387 33 231795

Brazil

GRUNDFOS do Brasil Ltda.
Rua Tomazina 106
CEP 83325 - 040
Pinhais - PR
Phone: +55-41 668 3555
Phone: +55-41 668 3554

Bulgaria

GRUNDFOS Pumpen Vertrieb
Representative Office - Bulgaria
Bulgaria, 1421 Sofia
Lozometz District
105-107 Arsenatski blvd.
Phone: +359 2963 3820, 2963 5653
Telefax: +359 2963 1305

Canada

GRUNDFOS Canada Inc.
2941 Brighton Road
Oakville, Ontario
L6H 6C9
Phone: +1-905 829 9533
Telefax: +1-905 829 9512

China

GRUNDFOS Pumps (Shanghai) Co. Ltd.
22 Floor, Xin Hua Lian Building
755-775 Huai Hai Rd, (M)
Shanghai 200020
PRC
Phone: +86-512-67 61 11 80
Telefax: +86-512-67 61 81 67

Croatia

GRUNDFOS predstavništvo Zagreb
Radoslava Cimermana 64a
HR-10000 Zagreb
Phone: +385 1 6595 400
Telefax: +385 1 6595 499

Czech Republic

GRUNDFOS s.r.o.
Čajkovského 21
779 00 Olomouc
Phone: +420-585-716 111
Telefax: +420-585-438 906

Estonia

GRUNDFOS Pumps Eesti OÜ
Peturiburi tee 44
11415 Tallinn
Tel.: + 372 606 1690
Fax: + 372 606 1691

Finland

OY GRUNDFOS Pumput AB
Mestarintie 11
Piispankylä
FIN-01730 Vantaa (Helsinki)
Phone: +358-9 878 9150
Telefax: +358-9 878 9150

France

Pompes GRUNDFOS Distribution S.A.
Parc d'Activités de Cheneses
57, rue de Malacombes
F-38290 St. Quentin Fallavier (Lyon)
Tel.: +33-4-74 82 15 15
Télécopie: +33-4 74 94 10 51

Germany

GRUNDFOS GMBH
Schlüterstr. 33
40699 Erkrath
Tel.: +49-(0) 211 929 69-0
Telefax: +49-(0) 211 929 69-3799
e-mail: info@service@grundfos.de
Service in Deutschland:
e-mail: kundendienst@grundfos.de

Greece

GRUNDFOS Hellas A.E.B.E.
20th km. Athinon-Markopoulou Av.
P.O. Box 71
GR-19002 Peania
Phone: +0030-210-66 83 400
Telefax: +0030-210-66 46 273

Hong Kong

GRUNDFOS Pumps (Hong Kong) Ltd.
Unit 1, Ground floor
Siu Wai Industrial Centre
29-33 Wing Hong Street &
68 King Lam Street, Cheung Sha Wan
Kowloon
Phone: +852-27861706/27861741
Telefax: +852-27858664

Hungary

GRUNDFOS Hungária Kft.
Park u. 8
H-2045 Torókbalint,
Phone: +36-23 511 111
Telefax: +36-23 511 111

India

GRUNDFOS Pumps India Private Limited
Flat A, Ground Floor
61/62 Chammers Aptmt
Chammers Road
Chennai 600 028
Phone: +91 44 432 3487
Telefax: +91-44 432 3489

Indonesia

PT GRUNDFOS Pompa
Jl. Rawas Sumur III, Blok III / CC-1
Kawasan Industri, Pulogadung
Jakarta 13930
Phone: +62-21-460 6909
Telefax: +62-21-460 6910/460 6901

Ireland

GRUNDFOS (Ireland) Ltd.
Unit 34, Stillorgan Industrial Park
Blackrock
County Dublin
Phone: +353-1-2954926
Telefax: +353-1-2954739

Italy

GRUNDFOS Pompe Italia S.r.l.
Via Gran Sasso 4
I-20060 Truccezzano (Milano)
Tel.: +39-02-9683112
Telefax: +39-02-963009/95838461

Japan

GRUNDFOS Pumps K.K.
1-2-3, Shin Miyukoda
Hamamatsu City
Shizuoka pref. 431-21
Phone: +81-53-428 4760
Telefax: +81-53-484 1014

Korea

GRUNDFOS Pumps Korea Ltd.
6th Floor, Aju Building 679-5
Yeoksam-dong, Kangnam-ku, 135-916
Seoul, Korea
Phone: +82-2-5317 600
Telefax: +82-2-5633 725

Latvia

SIA GRUNDFOS Pumps Latvia
Deglava biznesa centrs
Augusta Dzelgava iela 60, LV-1035, Rīga,
Tālr.: + 371 714 9640, 7 149 641
Fakss: + 371 914 9646

Lithuania

GRUNDFOS UAB
Smolensko g. 6
LT-03201 Vilnius
Tel.: + 370 52 395 430
Fax: + 370 52 395 431

Macedonia

MAKOTERM
Dame Gruev Street 7
MK-91000 Skopje
Phone: +389 91 117733
Telefax: +389 91 220100

Malaysia

GRUNDFOS Pumps Sdn. Bhd.
7 Jalan Peguam U1/25
Glenmarie Industrial Park
40150 Shah Alam
Selangor
Phone: +60-3-5569 2922
Telefax: +60-3-5569 2866

Mexico

Bombas GRUNDFOS de Mexico S.A. de
C.V.
Boulevard TLC No. 15
Parque Industrial Stiva Aeropuerto
Apodaca, N.L. 66600
Mexico
Phone: +52-81-8144 4000
Telefax: +52-81-8144 4010

Netherlands

GRUNDFOS Nederland B.V.
Postbus 104
NL-1580 AC Weesp
Tel.: +31-294-492 211
Telefax: +31-294-492244/492299

New Zealand

GRUNDFOS Pumps NZ Ltd.
17 Beatrice Tinsley Crescent
North Harbour Industrial Estate
Albany, Auckland
Phone: +64-9-415 3240
Telefax: +64-9-415 3250

Norway

GRUNDFOS Pumper A/S
Strømsveien 344
Postboks 235, Leirald
N-1011 Oslo
Tlf.: +47-22 90 47 00
Telefax: +47-22 32 21 50

Poland

GRUNDFOS Pompy Sp. z o.o.
ul. Klonowa 23
Baranowo k. Poznania
PL-62-081 Przemierowo
Phone: (+48-61) 650 13 00
Telefax: (+48-61) 650 13 50

Portugal

Bombas GRUNDFOS Portugal, S.A.
Rua Calvet de Magalhães, 241
Apartado 1079
P-2770-153 Paço de Arcos
Tel.: +351-21-440 76 00
Telefax: +351-21-440 76 90

Republic of Moldova

MOLDOCON S.R.L.
Bd. Dacia 40/1
MD-277062 Chishinau
Phone: +373 2 542530
Telefax: +373 2 542531

Romania

GRUNDFOS Pompe România SRL
Bd. Biruintei, nr 103
Pantelimon county iflow
Phone: +40 21 200 4100
Telefax: +40 21 200 4101
E-mail: romanian@grundfos.ro

Russia

ООО ГРУНДФОС
Россия, 109544 Москва, Школьная 39
Тел. (+7) 095 737 30 00, 564 88 00
Факс (+7) 095 737 75 36, 564 88 11
E-mail grundfos.moscow@grundfos.com

Serbia and Montenegro

GRUNDFOS Predstavništvo Beograd
Dr. Milutina Ivkovića 2a/29
YU-11000 Beograd
Phone: +381 11 26 47 877, 11 26 47 496
Telefax: +381 11 26 48 340

Singapore

GRUNDFOS (Singapore) Pte. Ltd.
24 Tuas West Road
Jurong Town
Singapore 638381
Phone: +65-6865 1222
Telefax: +65-6861 8402

Slovenia

GRUNDFOS PUMPEN VERTRIEB
Ges.m.b.H.,
Podružnica Ljubljana
Blatnica 1, SI-1236 Trzin
Phone: +386 1 563 5338
Telefax: +386 1 563 2068
E-mail: slovenia@grundfos.si

Spain

Bombas GRUNDFOS España S.A.
Camino de la Fuenteja, s/n
E-28110 Algete (Madrid)
Tel.: +34-91-848 8800
Telefax: +34-91-628 0465

Sweden

GRUNDFOS AB
Lunnagårdsgratan 6
431 90 Molndal
Tel.: +46-0771-32 23 00
Telefax: +46-31 331 94 60

Switzerland

GRUNDFOS Pumpen AG
Bruggacherstrasse 10
CH-8117 Fallanden/ZH
Tel.: +41-1-806 8111
Telefax: +41-1-806 8115

Taiwan

GRUNDFOS Pumps (Taiwan) Ltd.
7 Floor, 219 Min-Chuan Road
Taichung, Taiwan, R.O.C.
Phone: +886-4-2305 0868
Telefax: +886-4-2305 0878

Thailand

GRUNDFOS (Thailand) Ltd.
947/168 Moo 12, Bangna-Trad Rd., K.M. 3,
Bangna, Phrakonong
Bangkok 10260
Phone: +66-2-744 1785 ... 91
Telefax: +66-2-744 1775 ... 6

Turkey

GRUNDFOS POMPA San. ve Tic. Ltd. Sti.
Gebze Organize Sanayi Bölgesi
İhsan dede Caddesi
2. yol 200. Sokak No. 204
41490 Gebze/Kocaeli
Phone: +90 - 262-679 7979
Telefax: +90 - 262-679 7905
E-mail: satis@grundfos.com

Ukraine

ТОВ ГРУНДФОС Україна
ул. Владимирская, 71, оф. 45
г. Киев, 01033, Украина,
Тел. +380 44 289 4050
Факс +380 44 289 4139

United Arab Emirates

GRUNDFOS Gulf Distribution
P.O. Box 16788
Jebel Ali Free Zone
Dubai
Phone: +971-4- 8815 166
Telefax: +971-4-8815 136

United Kingdom

GRUNDFOS Pumps Ltd.
Grovebury Road
Leighton Buzzard/Beds, LU8 8TL
Phone: +44-1525-850000
Telefax: +44-1525-850011

U.S.A.

GRUNDFOS Pumps Corporation
17100 West 118th Terrace
Olathe, Kansas 66061
Phone: +1-913-227-3400
Telefax: +1-913-227-3500

Uzbekistan

Представительство ГРУНДФОС в
Ташкенте
700000 Ташкент ул.Усмана Носира 1-й
тулик 5
Телефон: (3712) 56-36-15
Факс: (3712) 53-55-65

96428009 0705	177
Repl. 96428009 0305	