



# ИЗМЕЛЬЧИТЕЛИ SEWER CHEWER

ПРАВИЛЬНЫЙ ВЫБОР ДЛЯ ЭФФЕКТИВНОГО  
ИЗМЕЛЬЧЕНИЯ ТВЕРДЫХ ВКЛЮЧЕНИЙ





# ИЗМЕЛЬЧИТЕЛИ SEWER CHEWER

Правильный выбор для обработки сточных вод и осадка

Эффективное измельчение твердых включений является важнейшим фактором достижения высокой и надежной пропускной способности ваших систем перекачки сточных вод, осадка и ила.

Измельчитель SEWER CHEWER® является основной частью этих систем, способствует повышению их производительности за счет постоянного и надежного измельчения твердых включений.

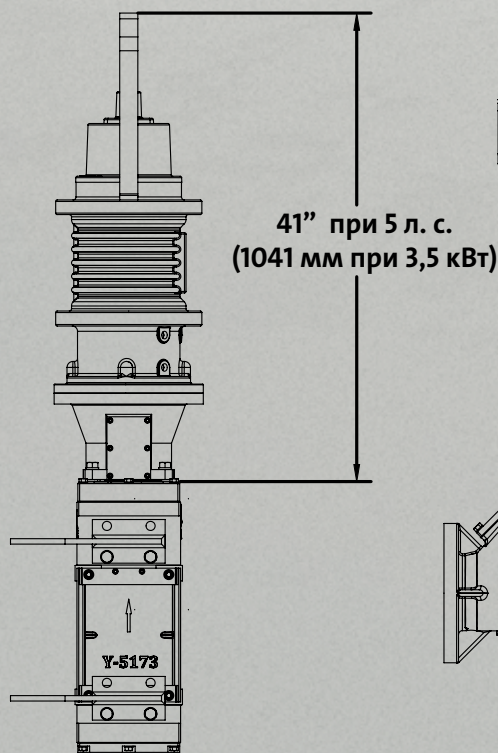


## ИЗМЕЛЬЧИТЕЛЬ В ДЕЙСТВИИ

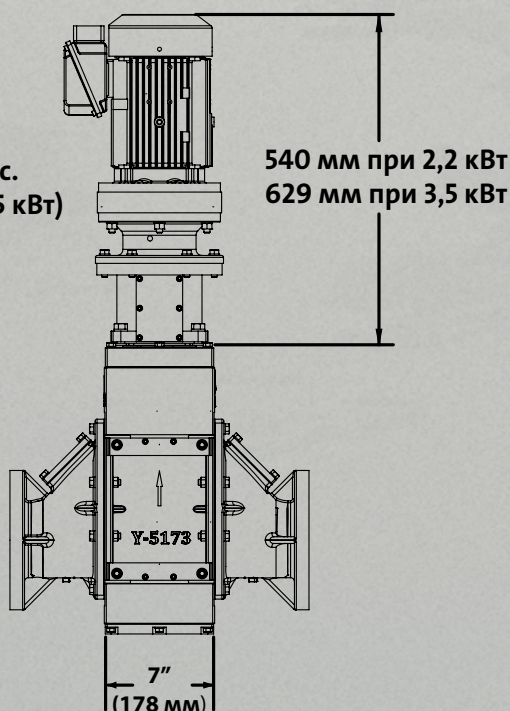
Области применения:

- Очистные сооружения.
- Канализационные насосные станции.
- Системы обработки осадка.
- Исправительные учреждения.
- Рестораны.
- Больницы и институты.
- Зоны отдыха и кемпинги.
- Главные коллекторы.
- Неочищенные сточные воды.
- Первичный и вторичный активный ил.
- Промышленные сточные воды.
- Сточные воды пищевой промышленности.
- Рыбо- и птице- перерабатывающие предприятия.
- Отходы животноводства.

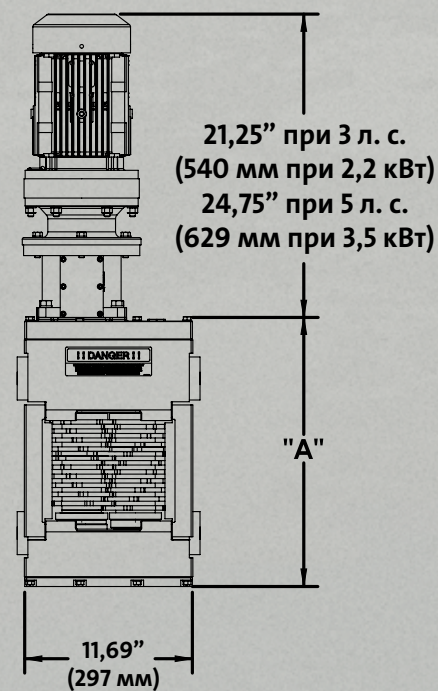
### ПОГРУЖНОЙ



### ИН-ЛАЙН



### КАНАЛЬНЫЙ





## ОСОБЕННОСТИ И ПРЕИМУЩЕСТВА SEWER CHEWER



### Опора электродвигателя и муфта

Полностью погружной корпус, выполненный из чугуна с шаровидным графитом, с прочной опорой ЭД и гибкой муфтой для эффективной силовой передачи.



### Боковые направляющие

Направляющие обеспечивают максимальную производительность системы, направляя твердые включения в зону переработки. Конструкция обеспечивает минимальные потери напора.



### Ножи и протравки

Запатентованная конструкция ножей обеспечивает максимальное измельчение отходов; уникальная режущая пластина усиливает сцепление с поверхностью; дополнительные режущие поверхности на боковых сторонах обеспечивают максимальное измельчение твердых включений.



### Погружной электродвигатель (опционально)

Встроенный электродвигатель с редуктором (IP68) мощностью 5 л. с. предназначен для постоянной работы, имеет защиту от тепловой перегрузки, кабель длиной 30 футов (8 м).



### Электродвигатель/Редуктор

Стандартный высокопроизводительный электродвигатель с редуктором TEFC (IP55); доступны различные исполнения корпуса и модификации электродвигателя.



### Шкаф управления с износостойким корпусом

Современный интерфейс управления обеспечивает контроль, управление и мониторинг. Корпус из нержавеющей стали доступен в качестве стандартной опции.



## ВЕС И ГАБАРИТНЫЕ РАЗМЕРЫ ИЗМЕЛЬЧИТЕЛЯ 7671A

3 л. с. 2,2 кВт    5 л. с. 3,5 кВт    5 л. с. / Погружной 3,5 кВт

Модели	Размер "А"	Масса	Масса	Масса	Производительность	Диаметр фланца
Канальные измельчители	дюйм (мм)	фунт (кг)	фунт (кг)	фунт (кг)	галлонов в мин (м³/ч)	дюйм (мм)
CC-08	18,72 (475,49)	302 (113)	355 (132)	515 (192)	320 (73)	—
CC-12	23,06 (585,72)	335 (125)	388 (145)	548 (204)	500 (114)	—
CC-18	28,79 (731,27)	379 (141)	433 (162)	593 (221)	775 (176)	—
CC-24	34,83 (884,68)	425 (159)	479 (179)	639 (238)	1100 (250)	—
CC-32	42,98 (1090,68)	—	533 (199)	693 (259)	1600 (363)	—
CC-40	51,09 (1297,69)	—	591 (221)	751 (280)	2300 (522)	—
<b>«Ин-лайн» измельчители</b>						
SC-04	18,72 (475,49)	373 (139)	426 (159)	—	500 (114)	4 (100)
SC-06	23,06 (585,72)	437 (163)	490 (183)	—	700 (159)	6 (150)
SC-08	23,06 (585,72)	463 (173)	516 (193)	—	900 (204)	8 (200)
SC-10	28,79 (731,27)	564 (210)	617 (230)	—	1200 (273)	10 (250)
SC-12	34,83 (884,68)	688 (257)	742 (277)	—	1500 (341)	12 (300)

\* В показатель массы обозначенных моделей измельчителей входит масса монтажного основания электродвигателя и электродвигателя с редуктором. В массу погружного электродвигателя включена масса кабеля длиной 30 футов (8 м).

## Grundfos Water Utility – оптимальные решения в области водоснабжения и водоотведения

Grundfos является поставщиком широкого спектра насосного оборудования для различных отраслей применения. Накопленный многолетний опыт разработки и производства насосов позволяет Grundfos предлагать оптимальные решения для обеспечения максимальной надежности и эффективности.

Grundfos предлагает свои решения в следующих областях:

- забор неочищенной воды;
- обработка питьевой воды;
- водораспределение;
- отведение сточных вод;
- защита от наводнений;
- очистка сточных вод.

Более подробная техническая информация и полный модельный ряд оборудования доступны на сайте [www.grundfos.ru](http://www.grundfos.ru)