

SCALA2



TM06 4538 2515

概述

葛蘭富SCALA2一體成型、結構精巧並擁有自吸功能的供水設備，在住宅用水加壓應用上，是最佳的選擇。

SCALA2內建變頻器，讓泵浦的性能依用水量增加而提升，水龍頭得以保持完美的壓力，供應舒適的水量。

SCALA2簡易安裝三步驟：

1. 連接管路。
2. 為泵浦注水。
3. 泵浦插頭通電後，泵浦開始運轉。

葛蘭富SCALA2涵蓋所有整合的必要零組件，以確保提供最舒適的壓力：

- 智慧型控制器
- 內建變頻器
- 內建壓力桶
- 內建感應器
- 內建逆止閥。

產品特色

SCALA2
可調整的恆壓模式
低噪音，噪音值 < 47 dB (A) (在正常操作範圍內)
結構精巧
堅固可靠
簡易安裝及獨特的自吸功能
乾運轉保護

應用範圍

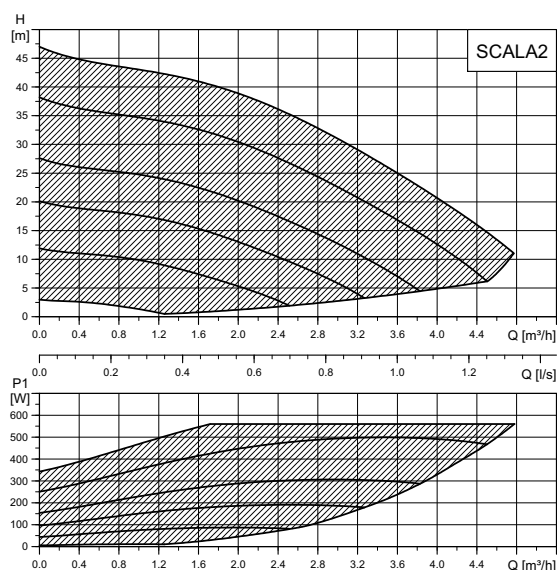
葛蘭富SCALA2專為家庭及住宅公寓的用水加壓應用所設計。

我們建議SCALA2可用在以下應用：

- 住家自來水加壓
- 屋頂水塔加壓
- 中繼水箱加壓
- 一樓水塔加壓
- 淺井 (< 8米) 供水

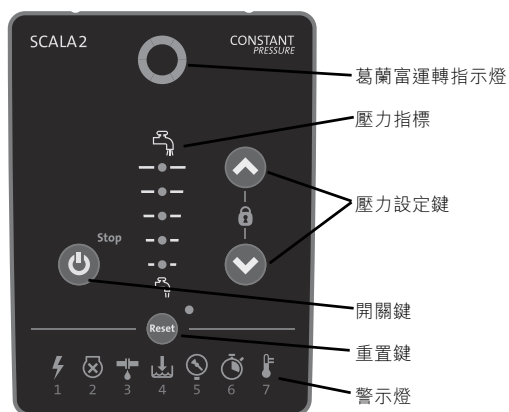
產品性能

選擇最適當大小的泵浦時，可依據下方的泵浦性能曲線及當地的法規及規範。



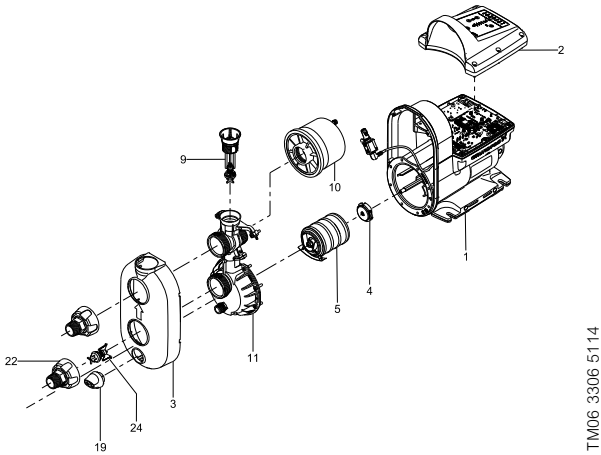
TM06 4320 0216

控制面板



TM06 3301 5114

展開圖

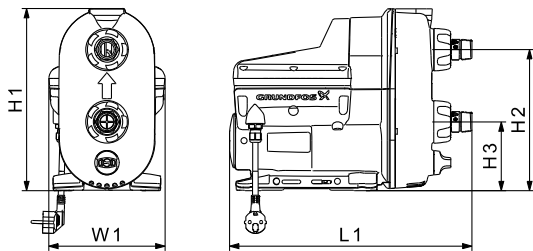


TM06 3306 5114

材質

位置	零組件名稱	材質
1	結合泵浦及定子的外殼	鋁合金、複合材料及 304不鏽鋼 (EN 1.4301 / AISI 304)
2	控制面板	複合材料
3	泵浦蓋	複合材料
4	軸封	碳精/精密陶瓷
5	泵室 (4段)	複合材料
9	出口逆止閥	複合材料
10	壓力桶	丁基材料、複合材料及 304不鏽鋼 (EN 1.4301 / AISI 304)
11	連結部件	複合材料
19	排水塞	複合材料
22	R 1" / NPT 1" 螺牙	複合材料
24	入口逆止閥	複合材料

尺寸圖



TM06 3305 5114

型號	H1 [mm] [inch]	H2 [mm] [inch]	H3 [mm] [inch]	W1 [mm] [inch]	L1 [mm] [inch]	重量 [kg] [lbs]
SCALA2	302 11.9	234 9.2	114 4.5	193 7.6	403 15.9	10 22

99051816 0216
ECM: 1178666

過熱保護

SCALA2 整合馬達過電流和過熱保護。

技術資料

型號	電壓 [V]和 頻率 [Hz]	最大電流 [A] 及 P1功 率 [W]	螺牙	插頭	產品編號
SCALA2	1 x 200-240 50/60	2.3 - 2.8 550	R 1"	IEC E & F 類 型 · CEE7/7	98562862
				無插頭 (中國)	98562863
				無插頭	98562865
				IEC I 類型, AS/NZS3112	98562866
SCALA2	1 x 208-230 60	2.3 - 2.8 550	NPT 1"	IEC G 類型, BS1363	98562870
				IEC I 類型, IRAM 2073	98562872
SCALA2	1 x 115 60	5 - 5.7 560		IEC B 類型, NEMA 5-15P	98562818

運作條件

- 最高環境溫度： 45 °C (113 °F)。
- 55 °C (131 °F) 適用 1 x 200-240 V, 50 Hz 產品。
- 最高液體溫度： 45 °C (113 °F)。
- 系統最大壓力： 10 bar (145 PSI, 1 MPa)。
- 入口最大壓力： 6 bar (87 PSI, 0.6 MPa)。
- 最大揚程： 45 m (147 feet)。
- IP防塵防水等級： X4D (室外安裝)。
- 泵入液體： 乾淨的淡水及氯含量 < 300 ppm 的水。

標章和認證

安全等級認證



飲水等級認證



本公司保有相關內容修改之權利。