



### Подбор насоса

Номинальная рабочая точка:	Q:	[м <sup>3</sup> /ч]	H:	[м]
Макс. рабочая точка:	Q:	[м <sup>3</sup> /ч]	H:	[м]
Мин. рабочая точка:	Q:	[м <sup>3</sup> /ч]	H:	[м]

### Условия окружающей среды и условия эксплуатации

Температура окружающей среды:	[°C]
Высота над уровнем моря:	[м]

### Давление

Минимальное давление на входе:	[бар]
Максимальное давление на входе:	[бар]
Требуемое давление нагнетания при номинальной подаче (давление на входе + напор):	[бар]

## ATEX

### Необходимая маркировка на насосе

Группа взрывозащиты (например, II):

Категория взрывозащиты (например, 2, 3):

Газ (G) и/или пыль (D):	Газ (G)	Пыль (D)	Газ и пыль (G/D)
-------------------------	---------	----------	------------------

### Необходимая маркировка на электродвигателе

Тип взрывозащиты (например, d, de, e, nA):

Категория взрывоопасной смеси (например, В, С):

Температурный класс - газ (например, Т3, Т4, Т5):

Температурный класс - пыль (например, 125 °C): [°C]

### Описание/чертеж

Детальное описание применения по классификации АТЕХ:  
(если возможно, прикрепите чертёж)

Требуется сертификация по классификации АТЕХ	Да	Нет
--	----	-----

### Преобразователь частоты

Нужен ли преобразователь частоты (опция)?

Да Нет

Параметр управления:

Давление: [бар]  
Температура: [°C]  
Расход: [м<sup>3</sup>/ч]  
Другое:

Детальное описание требования:  
(если возможно, прикрепите чертёж)

## Информация о системе

Пожалуйста, сообщите нам информацию о Вашей системе, а также по возможности предоставьте простой чертёж. На основании этой информации мы сможем сделать вывод о том, есть ли необходимость в предоставлении Вам дополнительных принадлежностей или контрольного оборудования.

## Двойное торцевое уплотнение вала

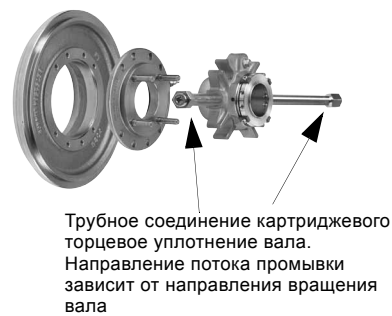
При выборе решения с уплотнением типа "tandem" или "back-to-back" необходимо подключить промывочную или напорную систему для подачи запорной жидкости к соединительным трубам.

### Уплотнения типа "tandem"



GrA8480

**Рис. 1** Подключения промывочной системы для уплотнения типа "tandem" со стандартными уплотнениями



GrA8610

**Рис. 2** Подключения промывочной системы для уплотнения типа "tandem" с картриджным торцевым уплотнением

Используется ли промывочная жидкость при данном типе уплотнения?  
(См. описание уплотнений типа "tandem" в Каталоге)  
Описание промывочной жидкости:

Да

Нет

Химический состав (при условии наличия информации):

Давление промывочной жидкости:

[бар]

Требуется ли в области применения промывка/охлаждение первичного уплотнения вала?

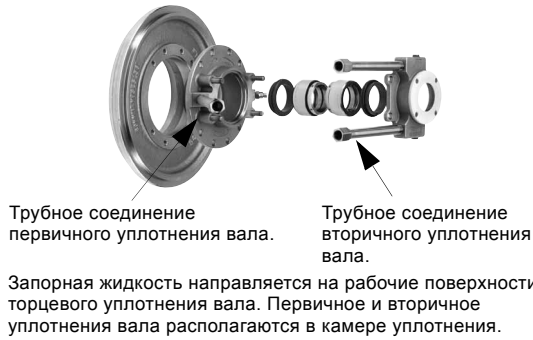
Да

Нет

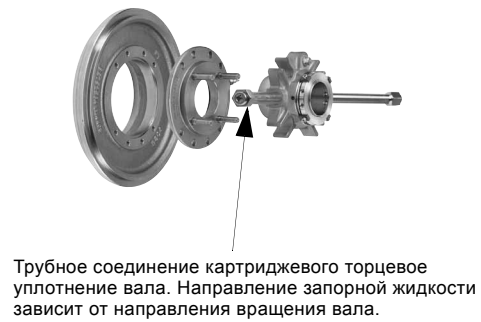
Комментарии по промывке/охлаждению первичного уплотнения вала:

Дополнительные комментарии/информация о Вашей системе:

Уплотнения "back-to-back"



**Рис. 3** Подключения запорной жидкости для  
уплотнения типа "back-to-back" со  
стандартными уплотнениями



**Рис. 4** Подключения запорной жидкости для  
уплотнения типа "back-to-back" с картриджным  
торцевым уплотнением

Используется ли запорная жидкость при данном типе уплотнения? (См. описание уплотнений типа "back-to-back" в Каталоге)	Да	Нет
---	----	-----

Описание запорной жидкости:

Химический состав (при условии наличия информации):

Давление запорной жидкости:

[бар]

Системные требования запорной жидкости:

Требуется ли циркуляция запорной жидкости при данном типе уплотнения?	Да	Нет	(подключение "вглухую")
--	----	-----	-------------------------

Комментарии по циркуляции для первичного уплотнения вала:

Комментарии к подключению "вглухую":

Дополнительные комментарии/информация о Вашей системе:

Дата:

Дата:

Представитель компании Grundfos

Представитель клиента

98246315 0512
ECM: 1092617

Наименование Grundfos и логотип Grundfos являются  
зарегистрированными торговыми марками  
и принадлежат Grundfos Management A/S или Grundfos A/S, Дания.  
Все права всемирно защищены.